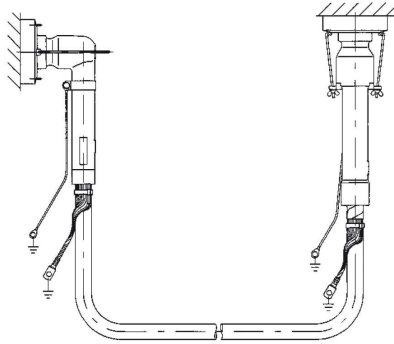


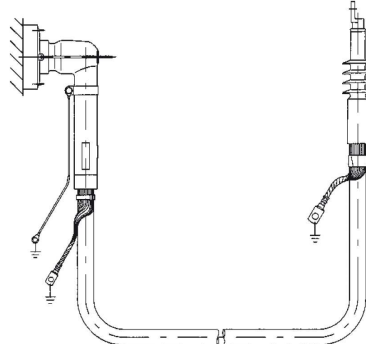
# Konfektionierte Verbindungsleitungen und -kabel

## Pre-assembled connection cables



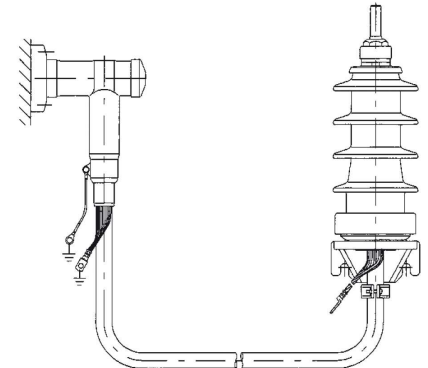
Verbindung zwischen Schaltanlage und Transformator mit 250A Durchführungen:

Connection between switchgear and transformer with 250A bushings:



Verbindung zwischen Schaltanlage und Transformator mit Isolatorenanschluss:

Connection between switchgear and transformer with insulators:



Verbindung zwischen Transformator und Endverschluss mit Stützerfunktion (z. B. Einsatz in Schnellzügen der Deutschen Bahn AG):

Connection between transformer and termination with support function (e. g. installed in express trains of Deutsche Bahn AG):

Konfektionierte Leitungen erleichtern die Montage und Inbetriebnahme von Kompaktstationen, Schaltanlagen, Transformatoren, Generatoren und Motoren im Mittelspannungsbereich.

Qualifiziertes Fachpersonal der NKT konfektioniert Verbindungsleitungen für unterschiedliche Anforderungen.

Je nach Spezifikation werden VPE-Kabel oder flexible Leitungen verwendet. Die gewünschten Endverschlüsse werden komplett montiert bzw. Kabelsteckteile werden teilmontiert.

Die konfektionierten Leitungen werden vor Auslieferung im eigenen Labor elektrisch geprüft. Die einwandfreie Funktion der konfektionierten Leitungen wird gewährleistet. Auf Wunsch kann das eigene umfangreiche Sortiment an Kabelgarnituren mit Fremdprodukten ergänzt werden.

Vom Kunden benötigte Spezifikation:

- Nennspannung
- Normbezeichnung Kabeltyp
- Leitungslänge
- Schirmdraht-Anschlussseite und -länge
- Geräteanschlüsse
- gewünschter Garniturentyp

Pre-assembled connection cables simplify assembly and commissioning of medium voltage compact stations, switchgear, transformers, generators and motors.

Qualified specialists of NKT pre-assemble connection cables for various applications.

Depending on the specification, XLPE or flexible cables are used. The required terminations and connectors are installed on the cable according to customer specification.

All pre-assembled cables are electrically tested in NKT laboratory prior to despatch. This ensures reliable performance. Upon request the wide range of own power cable accessories can be completed with products from other manufacturers.

Requested customer specification:

- nominal voltage
- description of required cable type
- length of connection line
- position of screening wire connection and length
- equipment interfaces
- required types of cable accessories