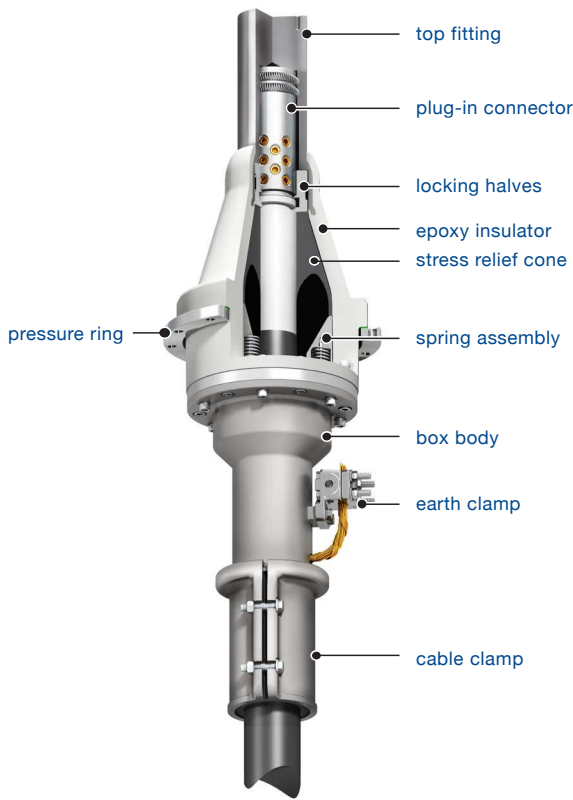


Dry plug-in termination for gas-insulated switchgear or transformer



Use

Dry cable termination suitable as a fixed connection point in a gas-insulated switchgear, a transformer without a separate cable box or where the cable box is filled with transformer oil.

Standard

Meets the requirements of:

- IEC 60840
- Dimensions according to IEC 62271-209, dry-type design

Design

- The cable termination is to be ordered in two separate kits:
1. CD 145, CD 170; plug-in connector kit consisting of plug-in connector, locking halves, stress cone, pre-loaded spring assembly, box body, earth clamp and cable clamp.
 2. CDI 145, CDI 170; insulator kit consisting of top fitting, epoxy insulator with integrated screen separation and pressure ring.

For the maximum permitted diameter over the oversheath of the cable and the diameter over prepared insulation, see the table below.

The following cable data should be stated when ordering, see page 5/1:

- Voltage
- Diameter over prepared insulation
- Conductor cross section
- Conductor material, copper or aluminium
- Screen, sheath design and cross section
- Overall cable diameter
- Optical fibres integrated in screen



2. CDI 145–170, Insulator kit.

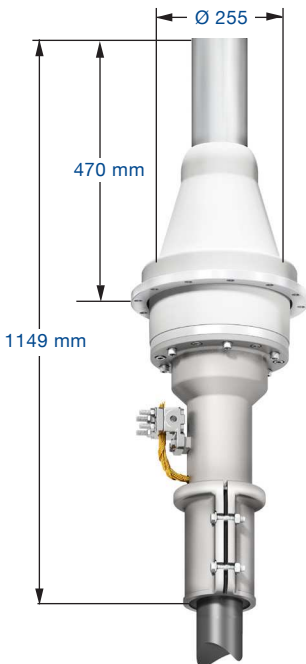
1. CD 145–170, connector kit.

Insulation diameter		Conductor	Outer sheath	
min	max	Cu/Al	CUW	PAL, MET
mm		mm ²	Ø mm	
44	96	300–2000	150	130

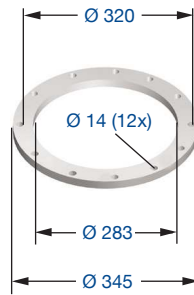
Voltage level kV	Designation	Description	Standard dimensions	Gross weight kg/kit
145	CD 145	Plug-in connector kit	IEC 62271-209	33
145	CDI 145	Insulator kit	IEC 62271-209	30
170	CD 170	Plug-in connector kit	IEC 62271-209	33
170	CDI 170	Insulator kit	IEC 62271-209	30

Technical specification and accessories

Dimensions in mm



The insulator CDI fits diameter 255 mm as per standard IEC 62271-209.



Pressure ring for CDI 145, included in the kit.

For connecting CD 145–170 kV to a transformer To be ordered separately



CST 170
Corona shield. (optional)



CBT
Contact bolt. (optional)



ECDI
IEC Extension adapter will extend the insert depth to 757 mm, to meet dimensions according to fluid-type design, Figure 3 in IEC 62271-209.

To be ordered separately

Designation	Description
CST 170	Corona shield
CBT 84-170	Contact bolt for Transformer
ECDI	Extension for CDI 145/170

Accessories, to be ordered separately



IPC
Protective cover for insulator CDI.



SH 80, SH 130
Tool for peeling and stripping of XLPE-insulation and outer conductive layer.



FK-SH 80, FK-SH 130
Spare peeling blade to be used with SH 80 and SH 130.



RKM 145
Installation tool.



OKT
Optical fiber kit for cables with integrated optical fibers in the screen.



IK-SH 80, IK-SH 130
Spare stripping blade to be used with SH 80 and SH 130.



SLK-SH 80, SLK-SH 130
Slot knife for peeling and stripping tool SH80 and SH130. To be used to make the slot in the XLPE-insulation of the cable.



BSL-SH 130
Base plate for slot knife SLK-SH 130 and stripping blade IK-SH 130.

Designation	Description
IPC	Installation protective cover
RKM 145	Installation tool
OKT	Optical fiber kit
JSA, SCK*	Earthing kit, se page 2/30

* NB: if earthing kit is required, this increases the cable outer diameter Ø by 20 mm.

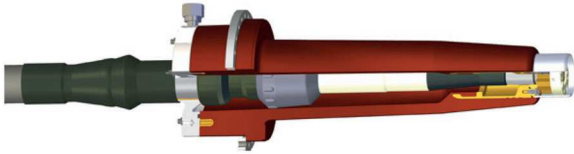
Designation	Description
SH 80, SH 130	Peeling and stripping tool
IK-SH 80, IN-SH 130	Spare stripping blade
FK-SH 80, FK-SH 130	Spare peeling blade
SLK-SH 80, SLK-SH 130	Spare stripping blade
BSL-SH 130	Base plate for slot knife; only for SH 130.

Oil filled termination for gas insulated switchgear

Ölgefüllter Endverschluss für SF6-gasisolierte Schaltanlagen

Technical specification: IEC 62067

Technische Spezifikation: IEC 60840



Construction description:

Aufbaubeschreibung:

Termination suitable for installation in SF6 gas filled cable connection box of the gas insulated switchgear.

Endverschluss zum Einbau in SF6-gasisolierte Schaltanlagen.

Application:

Anwendung:

The different types of the oil filled termination SEV 72.5..420 are designed for operation voltages from 72.5 kV up to 420 kV. The termination is suitable for installation in the SF6 gas filled cable connection box of a metal enclosed gas insulated switchgear (GIS). The complete SEV 72.5..420 consists of epoxy resin insulator with embedded electrode, fixing ring, metal cable gland, prefabricated silicone stress cone for electrical field control. Depending on version screw or compression type connection bolt is available. All metal parts are made of corrosion resistant materials. The insulator complies with the IEC 62271-209 standard.

Die verschiedenen Ausführungen des ölgefüllten Schalter-Endverschlusses Typ SEV 72,5..420 sind für Betriebsspannungen von 72,5 kV bis 420 kV ausgelegt. Der Endverschluss ist für die Montage im SF6-gasgefüllten Kabelanschlusskessel der gasisolierten Schaltanlage (GIS) vorgesehen. Der komplette SEV 72,5..420 GIS-Endverschluss besteht aus dem Gießharzisolator mit eingegossener Elektrode, Flanschring, Kabelsteckteil mit vorgeprüfter Feldsteuerung aus Silikonkautschuk, Kabeleinführung mit Abdichtung und Anschlussbolzen. Je nach Ausführung ist Schraub- oder Presstechnik für den Anschlussbolzen verfügbar. Alle Metallteile bestehen aus korrosionsfestem Metall. Die Ausführung der Isolatoren entspricht der IEC 62271-209.

Properties:

Eigenschaften:

Rated voltage Nennspannung	72.5 kV – 420 kV	Storage temperature Temperatur für die Lagerung	0 – 40°C
Design	Oil filled termination for switchgears	Temperature range of handling Temperatur der Verarbeitung	0 – 40°C
Typ	Ölgefüllter Endverschluss für Schaltanlagen	Packaging Verpackung	seaworthy Seefest
Production site Hersteller	NKT, Cologne, Germany NKT, Köln		

All rights reserved. Any unauthorized usage, redistribution or reproduction of part or all of the content in any form will constitute an infringement of copyright. The data are only indicative and should not be considered a binding representation or warranty from NKT concerning a product's properties or usability. The data page is not exhaustive and should be read in conjunction with NKT other product data sheets, whether published or not. NKT reserves the right to change the data page without prior notice.

Alle Rechte vorbehalten. Jegliche unbefugte Nutzung, Weitergabe oder Vervielfältigung von Bereichen oder dem gesamten Inhalts in irgendeiner Form ist eine Verletzung des Urheberrechts. Die Daten sind Richtwerte und sollten nicht einer verbindlichen Zusicherung oder Gewährleistung von NKT in Bezug auf andere Produkte übertragen werden oder als Verwertbarkeit betrachtet werden. Die Datenseite ist nicht vollständig und sollte in Verbindung mit anderen Produkt-Datenblätter von NKT gelesen werden, ob veröffentlicht oder nicht. NKT behält sich das Recht vor, die Daten ohne vorherige Ankündigung zu ändern.

Technical details:

Technische Details:

Type Typ	Description Ausführung	Offer Drawing Number Angebots- zeichnungs- nummer	Size Größe	Version Version	Length I5 according IEC 62271-209 Länge I5 gemäß IEC 62271-209 mm	Rated voltage Nenn- spannung kV	Maximum diameter over prepared cable core Maximaler Durch- schnitt über bear- beiteter Kabelader mm	Maximum diameter over outer sheath Maximaler Durchmesser über Aussenmantel mm
SEV 72	Oil filled/Ölgefüllt	3.7 0267-00	–	1	583	72.5	...54.0	...98
SEV 123-170	Oil filled/Ölgefüllt	3.7 0264-00	–	1, 2, 3	757	170	...108	...120
SEV 245-300	Oil filled/Ölgefüllt	3.7 6034-00	–	1, 2	960	300	<120	...154
SEV 362-420	Oil filled/Ölgefüllt	3.7 6032-00	–	2, 3	1400	420	<122	...154

Type Typ	Weight complete Gewicht vollständig kg	Lightning impuls voltage Blitzstoßspannung kV	Cantilever force Nenngrenzlast N	Oil volume Ölinhalt l	Connector Verbindungstechnik	Operation pressure SF6 absolute Betriebsdruck SF6 absolut bar
SEV 72	75	350	5000	6.5	Press/Pressen Al, Cu 1000	3.0...8.0
SEV 123-170	92	750	6500	12	Press/Pressen Al, Cu 2500	3.0...8.5
SEV 245-300	235	1050	8000	35	Press/Pressen Al, Cu 2500	3.5
SEV 362-420	530	1175	8000	65	Press/Pressen Al, Cu 2500	3.5

All rights reserved. Any unauthorized usage, redistribution or reproduction of part or all of the content in any form will constitute an infringement of copyright. The data are only indicative and should not be considered a binding representation or warranty from NKT concerning a product's properties or usability. The data page is not exhaustive and should be read in conjunction with NKT other product data sheets, whether published or not. NKT reserves the right to change the data page without prior notice.

Alle Rechte vorbehalten. Jegliche unbefugte Nutzung, Weitergabe oder Vervielfältigung von Bereichen oder dem gesamten Inhalts in irgendeiner Form ist eine Verletzung des Urheberrechts. Die Daten sind Richtwerte und sollten nicht einer verbindlichen Zusicherung oder Gewährleistung von NKT in Bezug auf andere Produkte übertragen werden oder als Verwertbarkeit betrachtet werden. Die Datenseite ist nicht vollständig und sollte in Verbindung mit anderen Produkt-Datenblätter von NKT gelesen werden, ob veröffentlicht oder nicht. NKT behält sich das Recht vor, die Daten ohne vorherige Ankündigung zu ändern.